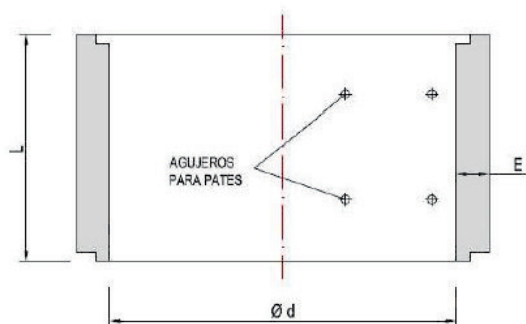


ANILLOS PARA POZOS DE REGISTROS

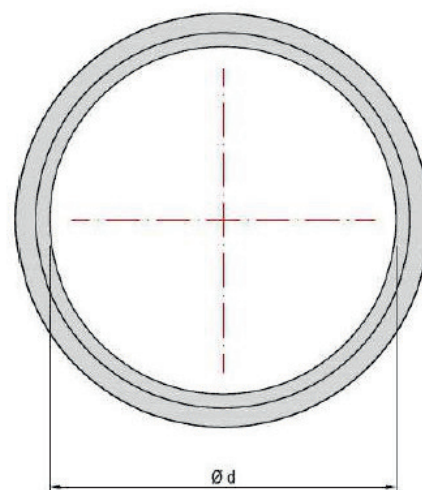
COMERCIAL CEYFOR S.L.
CAMINO SANTA INES, s/n.
Apartado de Correos, 14
29.590 CAMPANILLAS (Málaga)
Telfs.: 95 / 243 30 00 - 243 30 01 - 262 52 10
Fax: 95 / 262 53 41
E-mail: comercial@ceyfor.es
Web: www.ceyfor.es

TIPO DE PIEZA Denominación	DIMENSIONES (mm)			DIFERENCIA MÁXIMA DE GENERATRICES OPUESTAS	PESO KGS. APROX.
	∅ Int (d)	Altura (L)	Espesor (E)		
ANILLO PARA POZO 100x50	1000	500	95	20	390
ANILLO PARA POZO 100x100	1000	1000	95	20	710

USO: POZOS DE REGISTRO



SECCION TIPO



PLANTA TIPO



**ANILLO POZO
100 x 50**



**ANILLO POZO
100 x 100**