

CEYFOR

COMERCIAL

COMERCIAL CEYFOR, S.L.

CAMINO SANTA INÉS, s/n.

29590 CAMPANILLAS (Málaga)

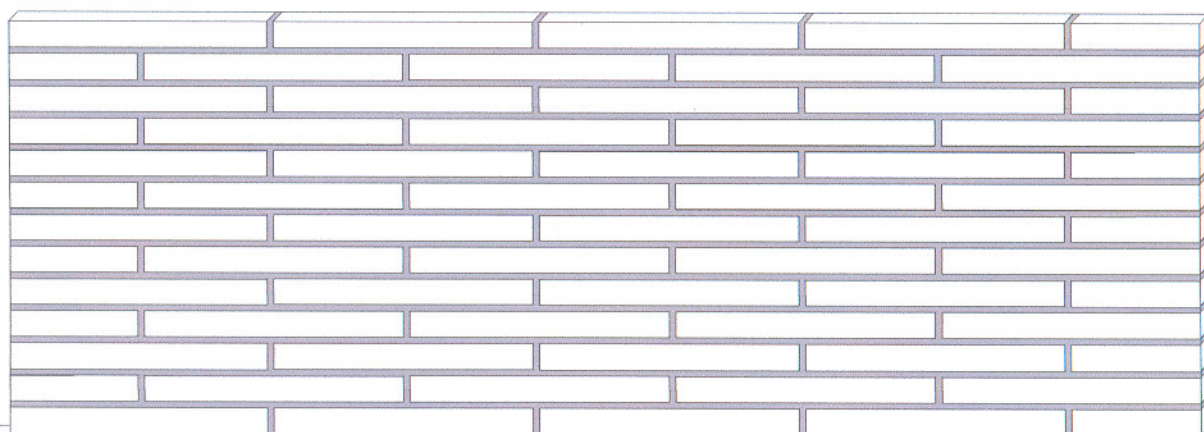
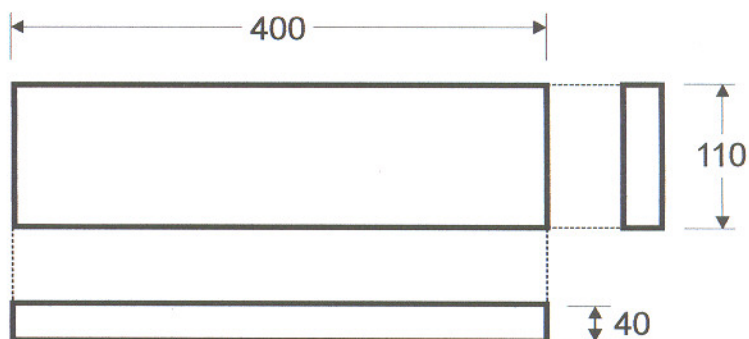
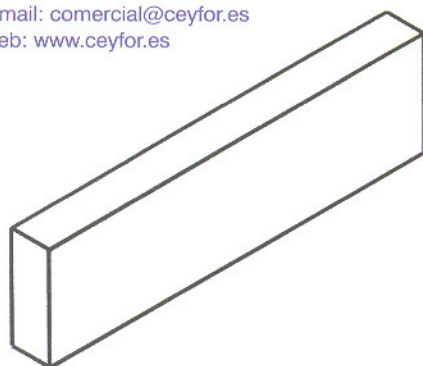
Telfs.: 95 / 243 30 00 - 243 30 01 - 262 52 10

Fax: 95 / 262 53 41

E-mail: comercial@ceyfor.es

Web: www.ceyfor.es

LADRILLO CARA VISTA HORMIGÓN de 40



Características:		
Resistencia a la Compresión	RC > 200 Kg/cm ²	
Succión	Suc = 0,16 gr/cm ² .min	
Absorción de Agua	7,5 < Ab < 9,9	
Densidad	1,99 < D < 2,00	
Dimensiones Nominales	400 x 110 x 40 m/m	
Colores	Blanco - Albero - Tabaco - Tierra - Naranja	
Peso	3,9 Kg	
Unidades por m ²	49	
Precio	Blanco	Color