

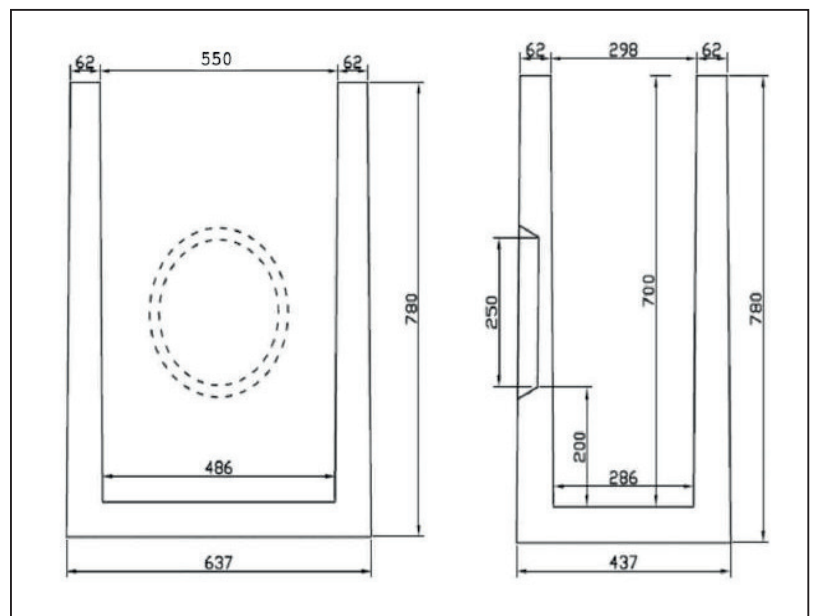
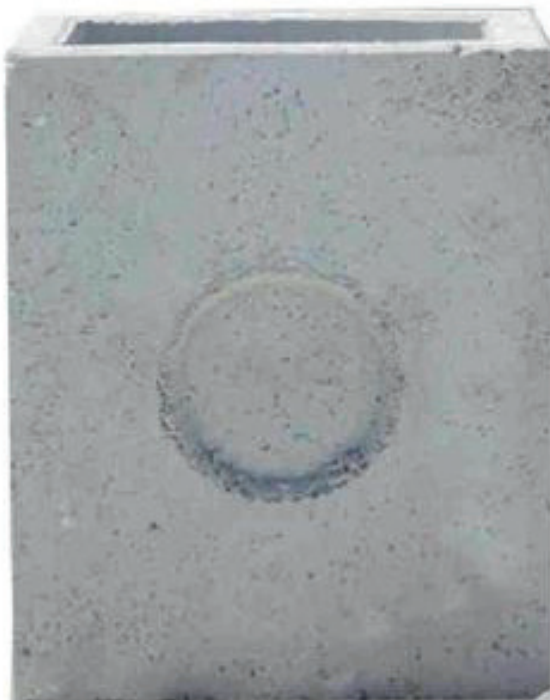
CEYFOR**COMERCIAL**

IMBORNAL

Prefabricado de Hormigón C/F 550x300x700

COMERCIAL CEYFOR S.L.
CAMINO SANTA INES, s/n.
Apartado de Correos, 14
29.590 CAMPANILLAS (Málaga)
Telfs.: 95 / 243 30 00 - 243 30 01 - 262 52 10
Fax: 95 / 262 53 41
E-mail: comercial@ceyfor.es
Web: www.ceyfor.es

TIPO DE PIEZA Denominación	DIMENSIONES INTERIOR INFERIOR			DIMENSIONES INTERIOR SUPERIOR			PESO KGS. APROX.
	Largo	Ancho	Altura	Largo	Ancho	Altura	
IMBORNAL 55x30x70 C/F	550	303	720	637	437	780	240

USO: SANEAMIENTO**IMBORNAL PREFABRICADO DE HORMIGÓN**

IMBORNAL
500x300x700 C/F