

COMERCIAL CEYFOR, S.L.

CAMINO SANTA INÉS, s/n.

29590 CAMPANILLAS (Málaga)

Telfs.: 95 / 243 30 00 - 243 30 01 - 262 52 10

Fax: 95 / 262 53 41

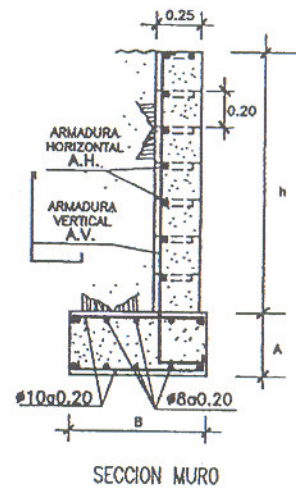
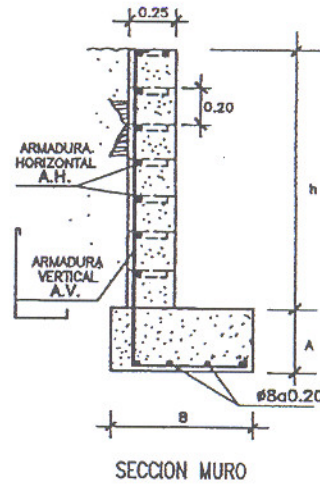
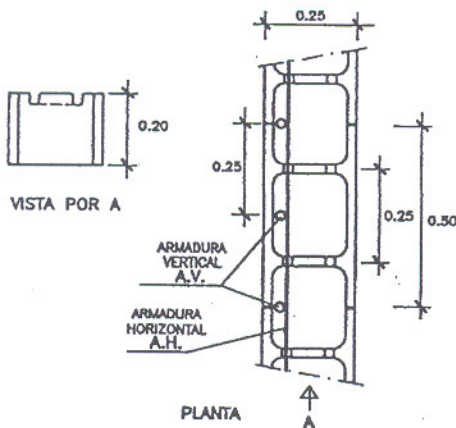
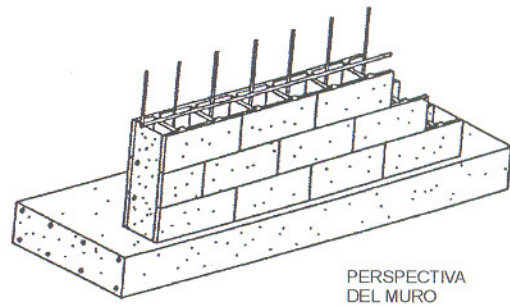
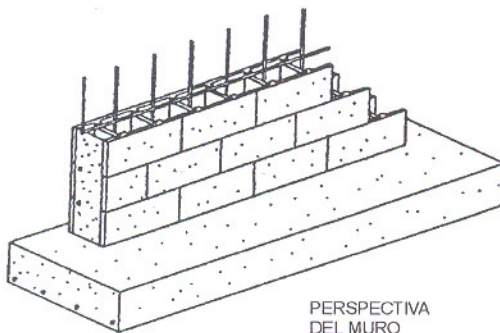
E-mail: comercial@ceyfor.es

Web: www.ceyfor.es

BLOQUE DE MURO ARMADO BM-25

TIPO DE PIEZA Denominación	DIMENSIONES MODULARES EN CM.			UNIDAD POR M ²	PESO KGS. APROX.	PRECIO: PTAS. / UNIDAD
	ESP.	ALT.	LOG.			

BM-25	25	20	50	10	20	
-------	----	----	----	----	----	--



DIMENSIONES Y ARMADURAS

h	A	B	A.V.	A.H.
1.00	0.25	0.50	∅ 8 A 0.25	∅ 6 A 0.20
1.50	0.30	0.70	∅ 10 A 0.25	∅ 6 A 0.20
2.00	0.40	0.95	∅ 10 A 0.25	∅ 6 A 0.20
2.50	0.50	1.15	∅ 12 A 0.25	∅ 6 A 0.20

LAS DIMENSIONES Y ARMADURAS INDICADAS EN EL CUADRO SON ORIENTATIVAS PARA UN TERRENO NORMAL

HORMIGON: f_{ck} = 175 Kg/cm²
ACERO: Le = 4100 Kg/cm²

